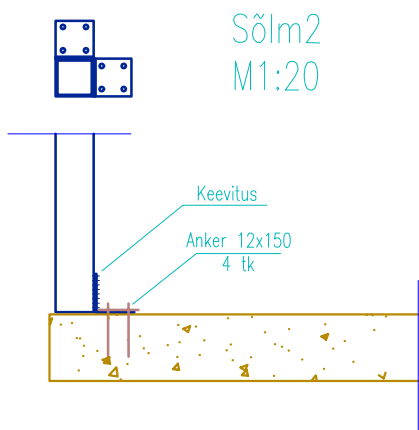
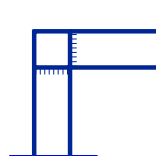
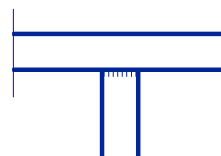


Sõlm3  
M1:20



Sõlm4  
M1:20



ALFATOM EHTUS AS  
ENERGIA 1, NARVA  
TEL. 3566470 FAX 3566477  
alfatom@alfatom.ee  
req.nr. 10691241

Šiffer: 08-2009  
Tellija: AS Narva Vesi

Objekt: Narva heitvetepuhastus-  
jaama gaasikatlamaja  
laiendamine

Adress: Heitvetepuhastusjaam,  
Narva

Joonis: Katlamaja metallkarkass  
Sõlmid

Projekteerija A. Kukula

Kinnitas: P.Lipin

Stadium: TP Mõõtkava 1:50

Kuupäev: 06.2009 G5